

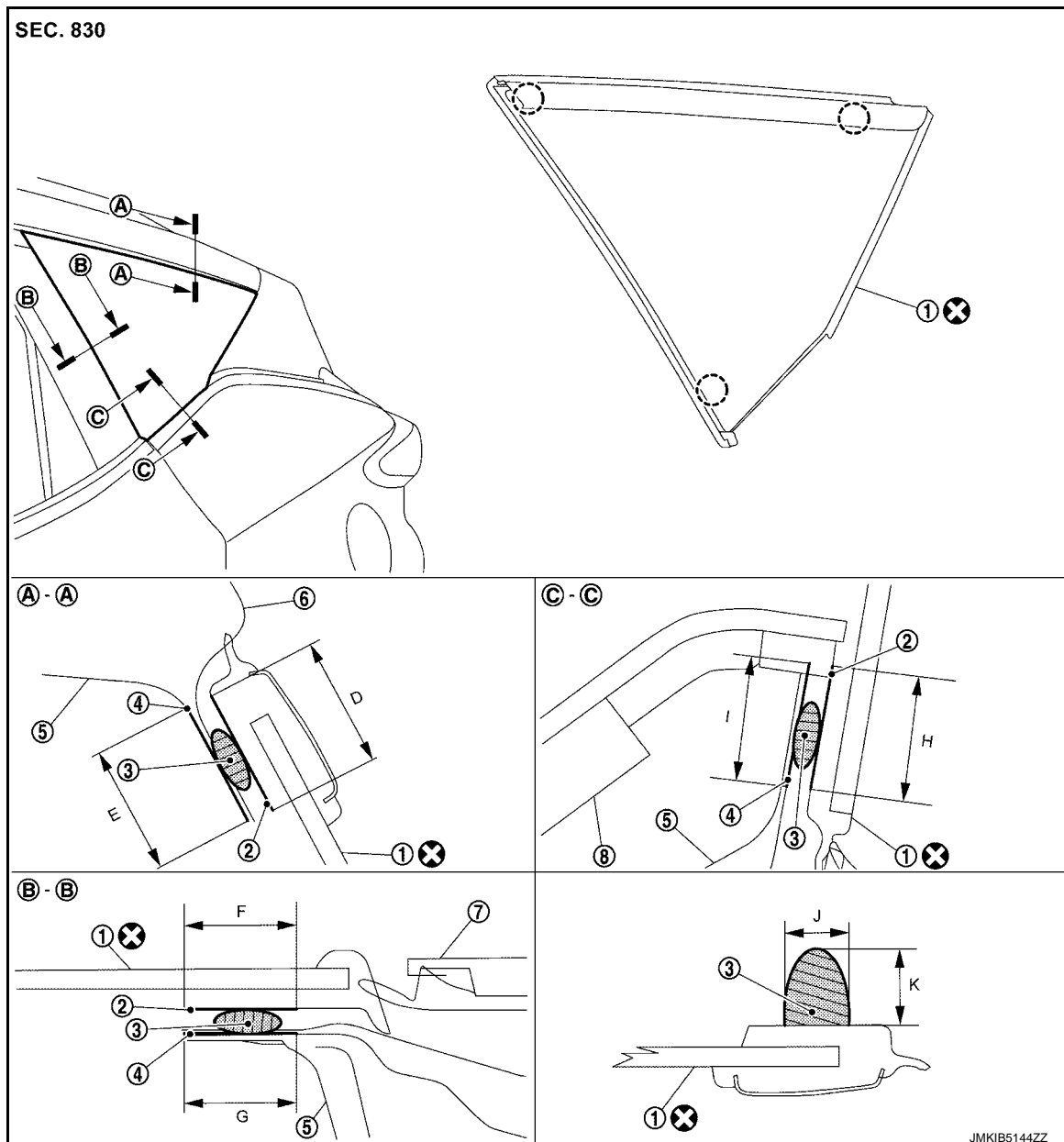
侧车窗玻璃

< 拆卸和安装 >

侧车窗玻璃

分解图

INFOID:000000012371204



- | | | |
|-----------|--------------|---------|
| ① 侧车窗玻璃 | ② 玻璃漆 | ③ 粘合剂 |
| ④ 漆面底漆 | ⑤ 后柱内板 | ⑥ 车身侧外板 |
| ⑦ 后车门窗框总成 | ⑧ 右侧行李箱侧上部饰件 | |
- : 卡子
 ⊗ : 每次分解后务必更换。

侧车窗玻璃

< 拆卸和安装 >

单位: mm (in)

部位			底漆范围	粘合剂范围	
				J	K
侧车窗玻璃 - 车身侧外板	Ⓐ - Ⓐ	D	18.0 (0.709)	7.0 (0.276)	12.0 (0.472)
		E		—	—
侧车窗玻璃 - 后车门窗框总成	Ⓑ - Ⓑ	F		7.0 (0.276)	12.0 (0.472)
		G		—	—
侧车窗玻璃 - 车身侧外板	Ⓒ - Ⓒ	H		7.0 (0.276)	12.0 (0.472)
		I		—	—

拆卸和安装

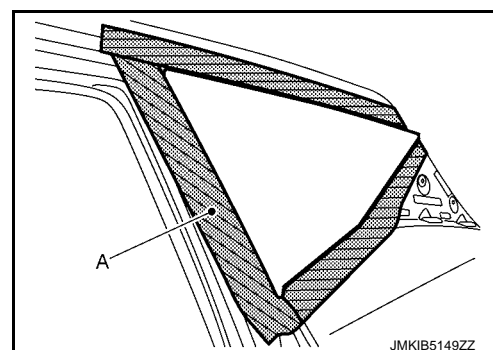
INFOID:000000012371205

拆卸

注意：

切勿损坏各车身板。

1. 拆下行李箱侧上部饰件。请参见 [INT-45, "行李箱侧上饰件：拆卸和安装"](#)。
2. 拆下后立柱饰件。请参见 [EXT-63, "拆卸和安装"](#)。
3. 在侧车窗玻璃周围的车身侧外板上贴上保护胶带 (A) 以保护漆面不受损坏。



GW

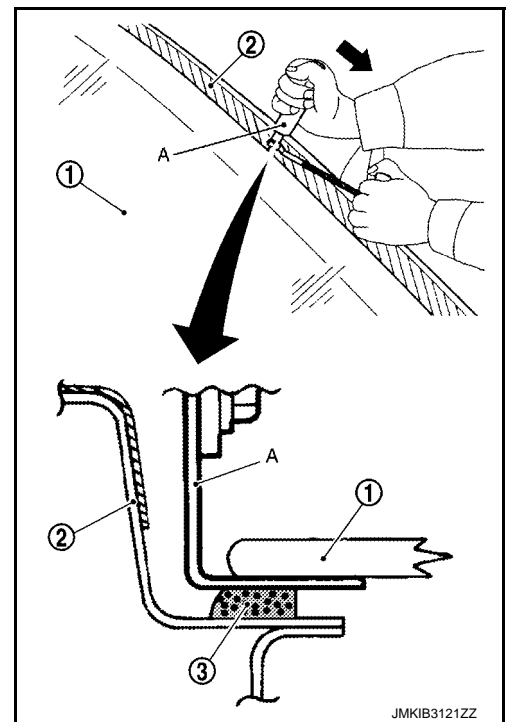
侧车窗玻璃

< 拆卸和安装 >

4. 将挡风玻璃切割刀 (A) 插入侧车窗玻璃 ① 和车身侧外板 ② 之间。通过拉动挡风玻璃切割刀切割粘合剂 ③，使刀尖与侧车窗玻璃边缘平行。

注意：

如果难以使用挡风玻璃切割刀，使用钢琴丝切割粘合剂。

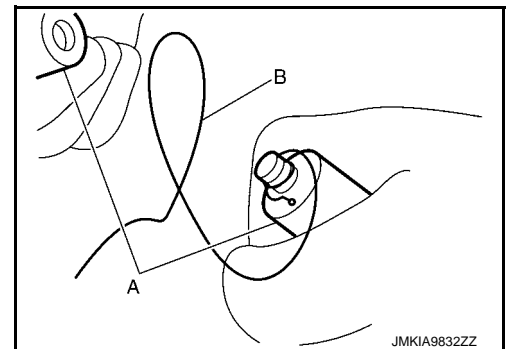


5. 使用钢琴线切割粘合剂。
a. 用钢丝穿孔器将钢琴线从乘客车厢穿到侧车窗玻璃的粘合区。

注意：

切勿损坏周围的零件。

- b. 将钢琴丝 (B) 的两端系到钢丝把手 (A) 等上。



- c. 使用钢琴丝沿着侧车窗玻璃和车身侧外板切割粘合剂。

注意：

务必由两名工作人员切割粘合剂。

6. 拆下侧车窗玻璃。

安装

注意：

- 拆卸侧车窗玻璃后使用新部件更换。请勿重复使用侧车窗玻璃。
- 切勿损坏各车身板。

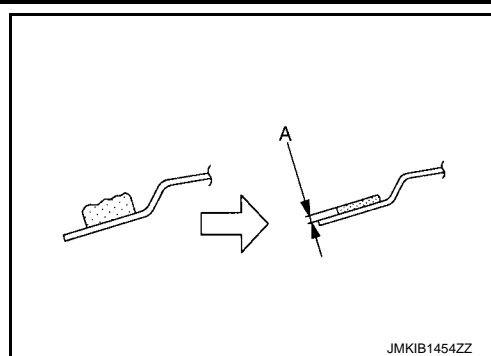
侧车窗玻璃

< 拆卸和安装 >

1. 与车身侧的粘合剂保持约 2 mm (0.079 in) (A) 的距离并使用切割刀或刮刀抹平粘合剂表面。

注意：

如果车身粘合区被刮伤，用双组份聚氨酯漆修复。切勿使用亮漆。



2. 用无铅汽油或除油剂清洁侧车窗玻璃和车身侧外板的粘合区。
3. 将玻璃底漆涂到沿着侧车窗玻璃的整个外围。

注意：

- 有两种类型底漆。切勿混淆使用方法。

- 漆面底漆
- 玻璃漆

- 在底漆制造商指定的时间内弄干玻璃漆。

- 确保涂上正确用量的玻璃漆涂层。如果玻璃漆用量不足，则存在侧车窗玻璃掉落风险。

- 确保涂上正确用量的漆面底漆涂层。如果漆面底漆用量过多，则存在底漆溢出侧车窗玻璃和车身侧外板的危险。这可能损坏车辆外观。

注：

底漆的重要功能是强化玻璃与漆面之间的粘合。

4. 使用密封剂枪将粘合剂涂抹到侧车窗玻璃的整个外围。

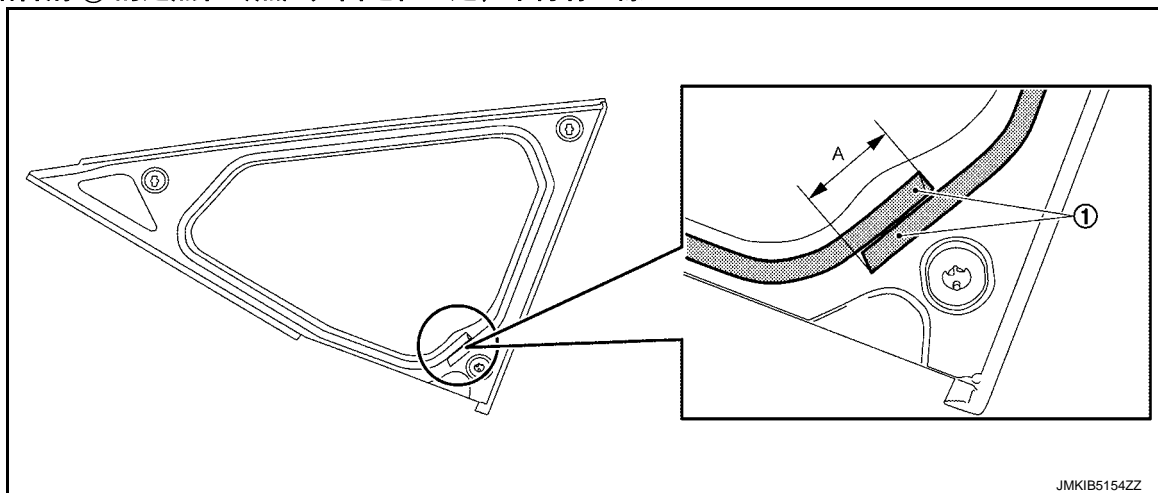
注意：

- 使用玻璃专用密封套件和专用胶管保持器或类似工具。

- 根据粘合剂组件规格弄干底漆。

- 确保涂上正确用量的粘合剂涂层。如果粘合剂用量过多，则存在粘合剂溢出侧车窗玻璃和车身侧外板的危险。这可能损坏车辆外观。

- 粘合剂 ① 的起点和终点应如图连在一起，不得有空隙。



A : 重叠区域 [30 mm (1.18 in)]

注：

通过切割喷嘴尖端打开粘合剂并置于密封剂枪中。

5. 略微按下整个侧车窗玻璃表面，使安装牢固。
6. 用抹刀将溢出或缺少的粘合剂修正，使表面平滑。

注意：

- 安装好侧车窗玻璃后，保持所有车门玻璃打开直到粘合剂完全固化。
- 请勿在粘合剂完全固化前驾驶车辆。

7. 除去保护胶带。

侧车窗玻璃

< 拆卸和安装 >

8. 安装拆下的零件。

注意：

- 通过周围的零件检查配合区。必要时进行调整。
- 安装侧车窗玻璃后，执行检查步骤。请参见 [GW-22, "检查"](#)。

检查

INFOID:000000012371206

漏水检查

注意：

- 根据粘合剂组件规格弄干粘合剂，在粘合剂变硬时进行泄露检查。
- 执行泄露测试并查看是否有故障。如果发现泄露，则重头开始侧车窗玻璃拆卸、安装和泄露检查。